

# Other series

Nitrogen gas springs for dies / Cilindri all'azoto per stampi

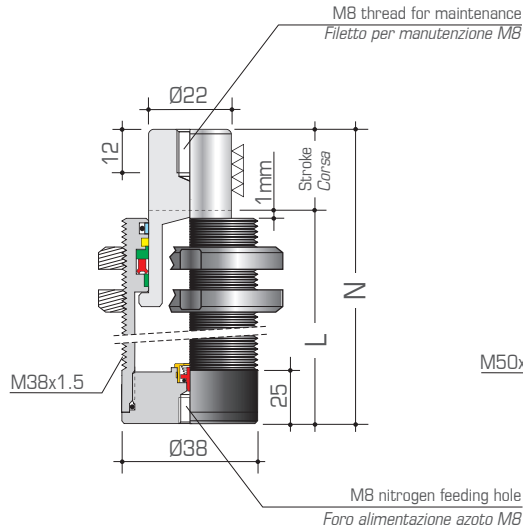


## CSMT

The CSMT series compact nitrogen gas springs have the threaded body to allow a different fixing.

*I cilindri compatti della serie CSMT hanno il corpo filettato che permette un fissaggio alternativo.*

CSMT 38



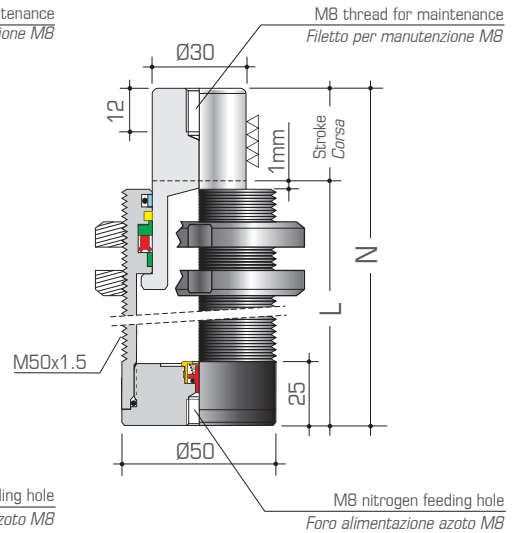
How to order

### 8 CSMT38-50 750daN

No. 8 nitrogen gas springs CSMT  $\varnothing$  38 mm, stroke 50 mm, initial force 750 daN (new model), with threaded body.

**ATTENTION: specify the required force**

CSMT 50



Esempio d'ordine

### 8 CSMT38-50 750daN

N° 8 cilindri all'azoto CSMT  $\varnothing$  38 mm, corsa 50 mm, forza iniziale 750 daN (nuovo modello), con corpo filettato.

**ATTENZIONE: indicare la forza desiderata**

Important use instructions on pages 10 & 11

Importanti istruzioni d'uso alle pagine 10-11

MODEL MODELLO	MAX STROKE mm CORSA MAX mm	L mm	N mm	 bar	 daN	 daN
CSMT38-10	10	55	65	197	750	1200
15	15	60	75			
25	25	70	95			
38	38	83	121			
50	50	95	145			
80	80	125	205			

MODEL MODELLO	MAX STROKE mm CORSA MAX mm	L mm	N mm	 bar	 daN	 daN
CSMT50-10	10	60	70	212	1500	2400
25	25	75	100			
38	38	88	126			
50	50	100	150			
63	63	113	176			
80	80	130	210			
100	100	150	250			

• Available on request / Disponibili a richiesta

• Two fastening rings are supplied with each gas spring / Con ogni cilindro sono fornite due ghiere di fissaggio